

RF ovládač Pro-RU4, 4 zóny

(návod)

Vlastnosti

Slúži na ovládanie prijímačov série „Pro“ pre jednofarebné LED pásy.

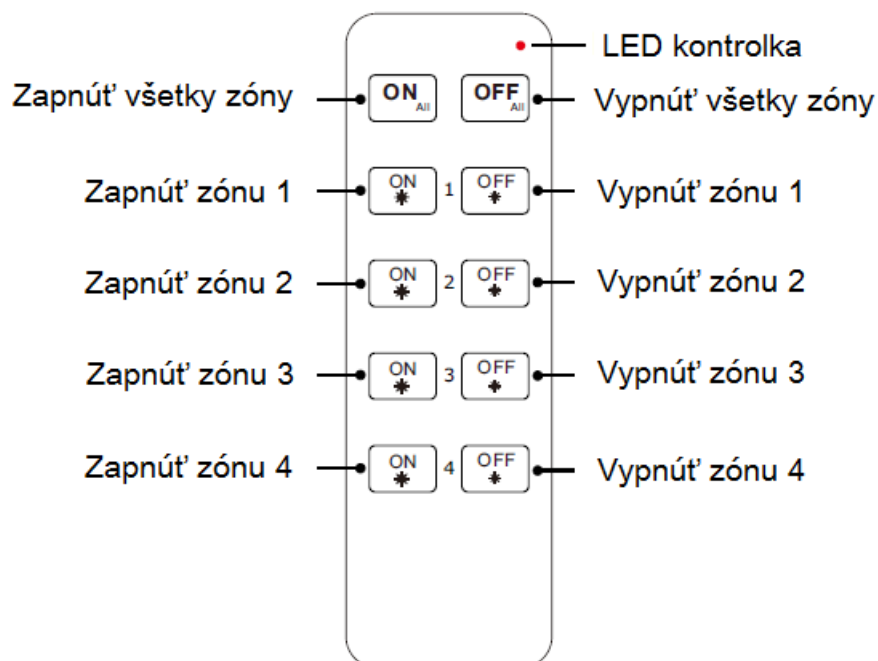
Každý ovládač môže ovládať jeden alebo viac prijímačov.

Pod zadnou stranou ovládača je magnet, ktorý umožňuje uchytanie do držiaka, prípadne o kov.

Batéria: CR2032

Vstupný signál: RF 2,4GHz

Dosah ovládania: max. 30m



Zvýšenie jasů – podržaním tlačidla „ON“ konkrétnej zóny.

Zníženie jasů – podržaním tlačidla „OFF“ konkrétnej zóny.

Párovanie diaľkového ovládania (dva spôsoby)

Môžete si vybrať spôsob párovania prijímača s ovládačom.

Párovanie s použitím tlačidla „Match“ na prijímači:

Stlačte tlačidlo „Match“ na prijímači (krátko) a hneď stlačte na diaľkovom ovládači tlačidlo „on / off“ (jednozónové diaľkové ovládanie) alebo tlačidlo konkrétnej zóny (viaczónové diaľkové ovládanie).

Zrušenie párovania – 5 sekúnd podržte tlačidlo „Match“ na prijímači. Osvetlenie zabliká 5x, čo znamená, že všetky párovania sú vymazané.

Párovanie reštartovaním napájania:

Vypnite napájanie. Po chvíli znova zapnite napájanie a hneď 3x krátko stlačte na diaľkovom ovládači tlačidlo „on / off“ (jednozónové diaľkové ovládanie) alebo tlačidlo konkrétnej zóny (viaczónové diaľkové ovládanie). Osvetlenie 3x zabliká, čo znamená, že párovanie bolo úspešné.

Zrušenie párovania – vypnite napájanie. Po chvíli znova zapnite napájanie a hneď 5x krátko stlačte na diaľkovom ovládači tlačidlo „on / off“ (jednozónové diaľkové ovládanie) alebo tlačidlo konkrétnej zóny (viaczónové diaľkové ovládanie). Osvetlenie 5x zabliká, čo znamená, že všetky párovania sú vymazané.



Upozornenie

Pri vkladaní batérie dbajte na správnu polaritu. Pokiaľ nebudete ovládač používať dlhú dobu, vyberte batériu. Keď bude dosah ovládača kratší a menej citlivý, vymeňte batériu za novú.

Pokiaľ prijímač prestal reagovať na ovládač, je potrebné ho opätovne párovať.

S ovládačom manipulujte citlivo a vyhnite sa jeho spadnutiu.

Ovládač používajte iba v interiéri a v suchých podmienkach.